

SUNSHINE 0441.0 • 3/4" - 1"

SUNSHINE 0441.1 • 1/2" - 3/4"

DEVIATRICE TERMOSTATICA "SUNSHINE"

ATTACCHI: MASCHIO
CODOLI MASCHIO

0441.0



0441.1

CARATTERISTICHE IDRAULICHE

La valvola deviatrice termostatica "Sunshine" viene installata negli impianti solari ad accumulo per la produzione di acqua calda sanitaria, laddove sia necessario deviare l'acqua alla valvola miscelatrice termostatica oppure all'impianto di produzione acqua sanitaria tradizionale in funzione della temperatura. La valvola devia in una via l'acqua quando la sua temperatura è superiore al valore di taratura del dispositivo e ne cambia la direzione non appena la temperatura del fluido scende sotto tale valore. Nei mesi estivi, soggetti a forte irraggiamento, la valvola devia automaticamente l'acqua calda proveniente dall'accumulo solare al miscelatore e quindi alle utenze. Non appena la temperatura del fluido scende sotto il valore di taratura, il flusso viene deviato verso la caldaia, dove viene riscaldata prima di arrivare al miscelatore e quindi alle utenze. L'elemento termosensibile consente alla valvola di gestire le alte temperature che possono generarsi nell'accumulo solare e lavorando a stretto contatto con il liquido garantisce tempi rapidi di intervento.

CARATTERISTICHE TECNICHE

Pressioni:

massima di esercizio statica	10 bar
massima di esercizio dinamica	5 bar
minima portata per un corretto funzionamento	9 l/min

Temperature:

temperatura massima in ingresso	100°C
temperatura di deviazione	48°C
precisione	± 2°C

Portata:

coefficiente di portata Kv (m ³ /h)	1,4 + 1,5
--	-----------

Fluidi compatibili:

acqua

Filettature:

connessione alla tubazione Filettatura Secondo ISO 228/1

CONSTRUZIONE

Corpo in ottone UNI EN 12165 CW 602 N (DZR) cromato con RIVESTIMENTO ELETTROLITICO EN12540 Cu/Ni12sCrr

Cappuccio in PBT

Organi Interni in UNI EN 12164 CW 617 N - UDEL GF-120 NT

Molle in ACCIAIO INOX AISI 302

Elementi di tenuta in EPDM perossido

Elementi termosensibile in CERA

CODICE DI VENDITA

0441.020 maschio	3/4"	0441.115 codoli maschio	1/2"
0441.025 maschio	1"	0441.120 codoli maschio	3/4"



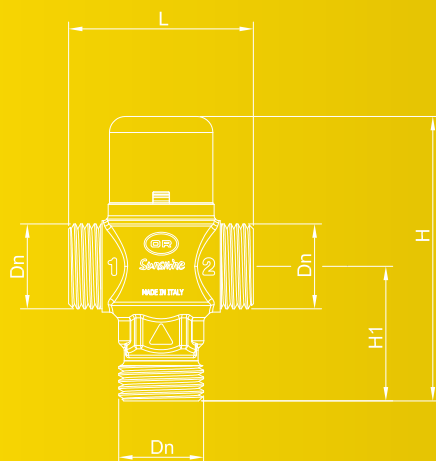
OFFICINE RIGAMONTI S.p.A.
via Circonvallazione, 9
13018 Valduggia (VC), ITALY
TEL +39 0163.48165
FAX +39 0163.47254
www.officinerigamonti.it
italia@officinerigamonti.it

SUNSHINE 0441.0 • 3/4" - 1"

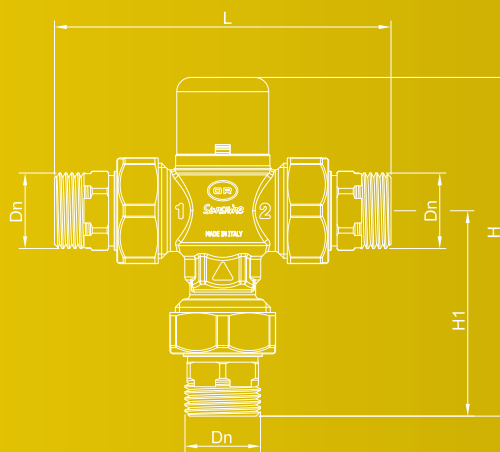
SUNSHINE 0441.1 • 1/2" - 3/4"

DEVIATRICE TERMOSTATICA "SUNSHINE"

ATTACCHI: MASCHIO
CODOLI MASCHIO



0441.0



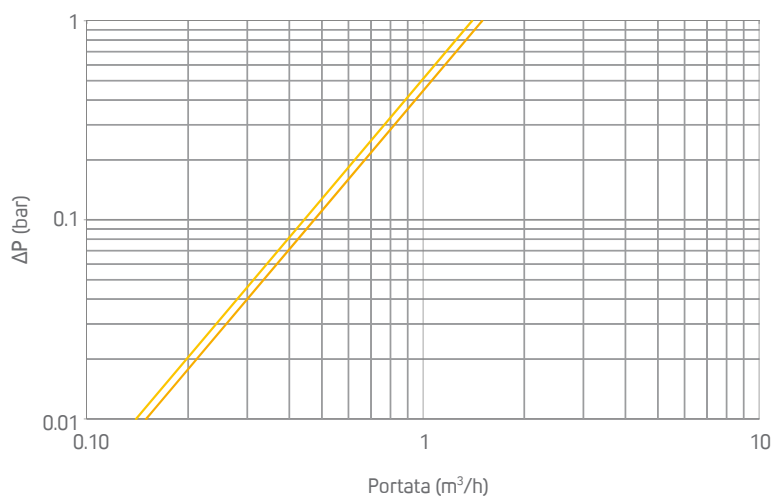
0441.1

CARATTERISTICHE

0441.0	Dn	L	H	H1
	3/4"	58	89	42
	1"	59	89	43

0441.1	Dn	L	H	H1
	1/2"	108	114	68
	3/4"	118	119	72

DIAGRAMMA DELLE PERDITE DI CARICO



Tutti i dati riportati nel presente catalogo, caratteristiche tecniche, illustrazioni e descrizioni, non sono impegnativi e possono variare senza preavviso. La riproduzione, anche parziale, è vietata e perseguibile legalmente.

